

po visini podesiva ručka sa poliuretanskim delom za ruke
height adjustable armrest with polyurethane elbow rest

podesivo napred/nazad
adjustable forward/backward

rotirajuće levo/desno
rotatable left/right



sinhro mehanizam sa podešavanjem pritiska prema težini korisnika
synchro mechanism with the pressure adjustment according to the weight of the user

po visini podesiva lumbalna podrška
height adjustable lumbar support

plastični poklopac za montiranje naslona, crno / srebrno
plastic cover mounting the backrest, black / silver

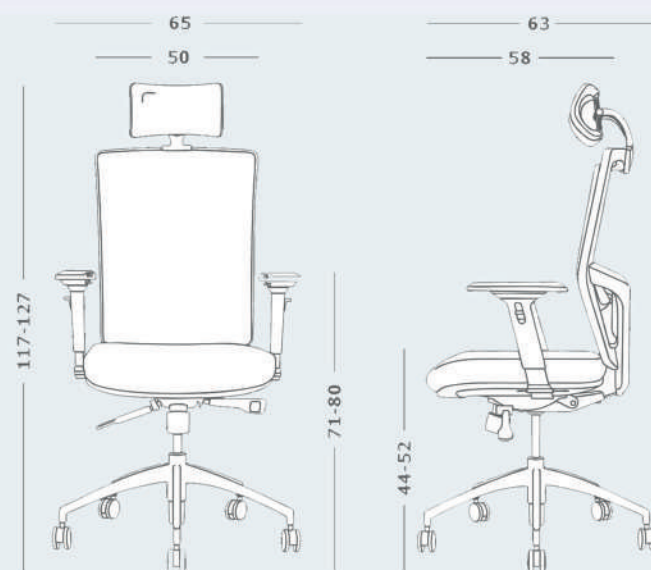


Kancelarijska stolica

Novi model M298 je sinonim za čist dizajn i izvrsnu ergonomiju, dok je proizvodnja bila usmerena na ekonomsku dostupnost proizvoda. Stolica je opremljena sinhronim mehanizmom nove tehnologije zaključavanja u 5 položaja, a rigidnost nagiba naslona automatski se podešava prema težini korisnika. Dizajn sedišta sadrži crnu konstrukciju od najlona sa ubrizganom nezapaljivom penom sa kvalitetnim tapacirungom. Konstrukcija naslona je izrađena od crnog najlona sa rastegljivim elastičnim mrežastim materijalom. Naslon je sistem podesiv po visini "gore-dole". Deo naslona je lumbalna podrška podesiva po visini. Stolica dolazi standardno sa podesivim naslonom za ruke sa omekšanom poliuretanskom penom na dodirnim delovima. Petokraka baza je izrađena od plastike ili poliranog aluminijuma sa točkovima prečnika 60mm.

Office chair

The new model M298 is synonymous of pure design and excellent ergonomics, while the development was placed great emphasis on the economic availability of the product. The chair is equipped with a synchronous mechanism of a new technology locked in 4 positions, rigidity of tilting backrest is adjusted automatically according to the user's weight. The design of the seat contains a black nylon safety structure with injected flame retardant foam with quality upholstery. The construction of the backrest is made of black nylon with stretched elastic mesh fabric. The backrest is height adjustable system UP-DOWN. Part of the backrest is a height-adjustable lumbar support. The chair comes standard with height adjustable armrests with softened polyurethane foam at touch parts. Five pointed base made out from nylon or polished aluminum with casters with diameter of 60mm.



MODRULJ

serija
M
298



MODRULJ
office design

www.modrulj.rs

www.kancelarijske-stolice.com

office@kancelarijske-stolice.com

Preradovićeva 59

Petrovaradin, Srbija

Tel: (+381) 21 431360

Mob: (+381) 64 446992

MODRULJ

serija
M
298

naslon za ruke sa mekanom poliuretan penom na dodirnim delovima
armrest with the soft polyurethane foam on touch parts

podesivi 4D naslon za ruke
adjustable 4D armrest

petokraka zvezda plastika / aluminijum
five-pointed star plastic / aluminium

karakterističan dizajn naslona sa prozirnima i po visini podesivom lumbalnom podrškom
design distinctive backrest with a transparent and height adjustable lumbar support

crni najlonski naslon sa elastičnom mrežicom, visina podesiva
black nylon backrest with elastic mesh, height adjustable

sedište od najlonske bezbednosne strukture, ubrizgana nezapaljiva pena + tapacirung
seat from nylon safety structure, injected inflammable foam + upholstery

ergonomski podesiv naslon za glavu
ergonomic adjustable headrest

točkovi prečnika 60mm
casters diameter 60mm



MODRULJ
office design

www.modrulj.rs

www.kancelarijske-stolice.com