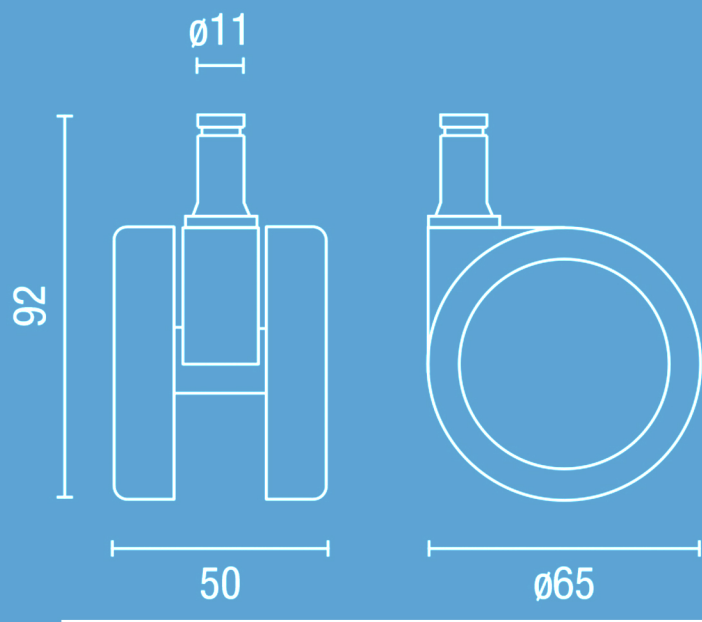
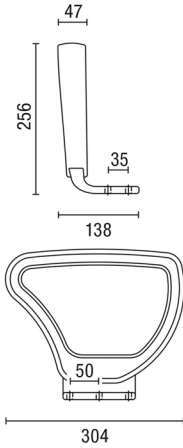


# KATALOG OPCIONIH DELOVA 2020\_



# Rukonasloni / Armrest

PE

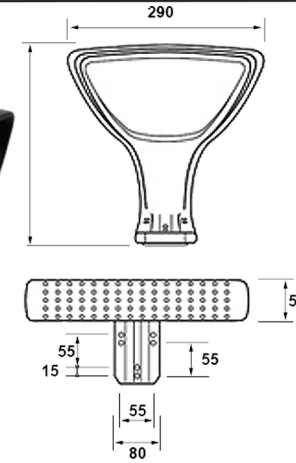


Pvc fiksni rukonasloni,  
M 182.  
Par.

**\*700,00 din  
cena bez PDV-a**

PVC fixed armrests,  
M 182.  
Couple.

PL

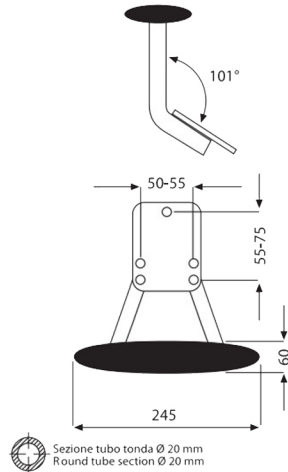


Pvc fiksni rukonasloni,  
M 170.  
Par.

**\*600,00 din  
cena bez PDV-a**

PVC fixed armrests,  
M 170.  
Couple.

R



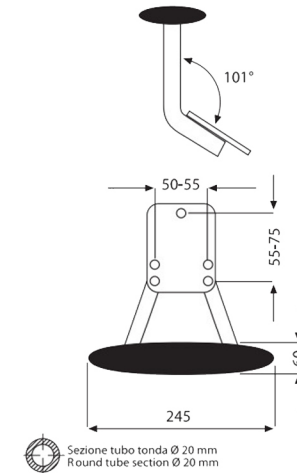
Hrom fiksni rukonasloni.  
Par.

**\*1.900,00 din  
cena bez PDV-a**

Chrome fixed armrests.  
Couple.

Sezione tubo tonda Ø 20 mm  
Round tube section Ø 20 mm

RW



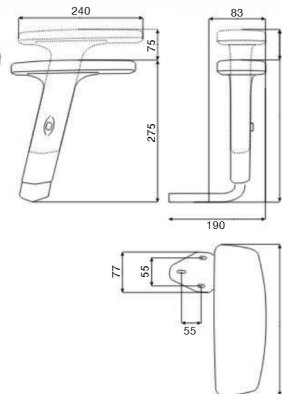
Hrom fiksni rukonasloni beli.  
Par.

**\*2.100,00 din  
cena bez PDV-a**

Chrome fixed armrests white.  
Couple.

Sezione tubo tonda Ø 20 mm  
Round tube section Ø 20 mm

PU

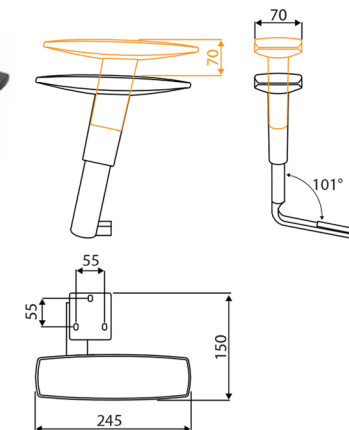


Pvc PU 1D podešavajući  
rukonasloni.  
Par.

**\*2.800,00 din  
cena bez PDV-a**

PVC PU 1D adjustable  
armrests.  
Couple.

PC



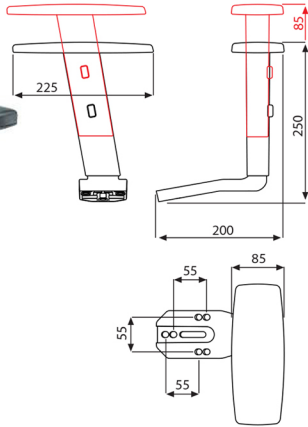
Hrom crni PVC 1D  
podešavajući rukonasloni.  
Par.

**\*3.000,00 din  
cena bez PDV-a**

Chrome black PVC 1D  
adjusting armrests.  
Couple.

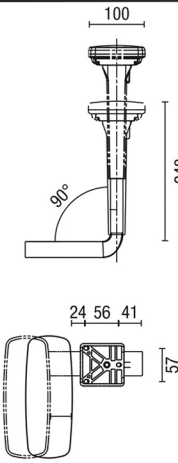
# Rukonasloni / Armrest

PP



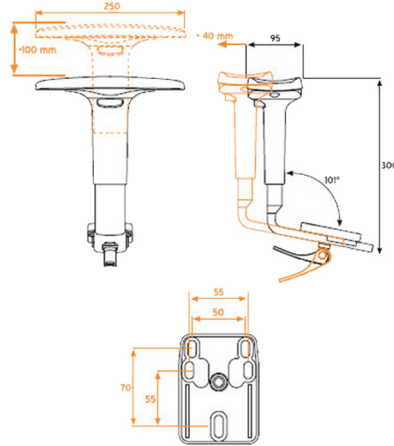
PVC podešavajući rukonasloni 1D.  
Par.  
**\*1.700,00 din  
cena bez PDV-a**  
PVC adjusting armrests 1D.  
Couple.

PPW



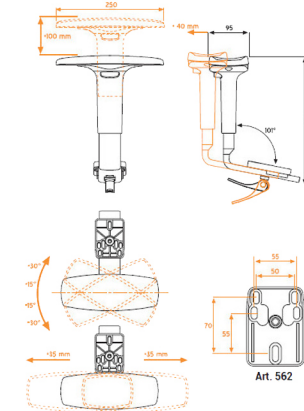
Beli PVC podešavajući rukonasloni 1D.  
Par.  
**\*2.500,00 din  
cena bez PDV-a**  
White PVC adjusting armrests 1D.  
Couple.

2D



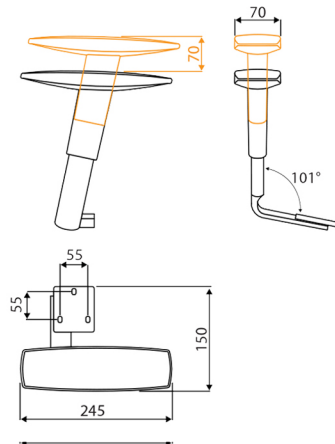
Hrom PU 2D podešavajući rukonasloni.  
Par.  
**\*4.500,00 din  
cena bez PDV-a**  
Chrome PU 2D adjustable armrests.  
Couple.

4D



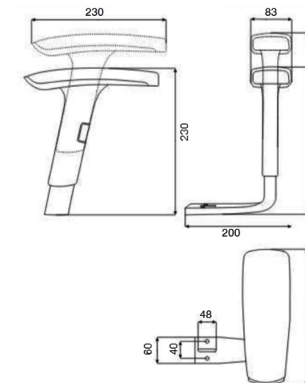
Hrom PU 4D podešavajući rukonasloni.  
Par.  
**\*4.900,00 din  
cena bez PDV-a**  
Chrome PU 4D adjustable armrests.  
Couple.

PCW



Hrom beli pvc podešavajući rukonasloni 2D.  
Par.  
**\*3.700,00 din  
cena bez PDV-a**  
Chrome white pvc adjustable 2D armrests.  
Couple.

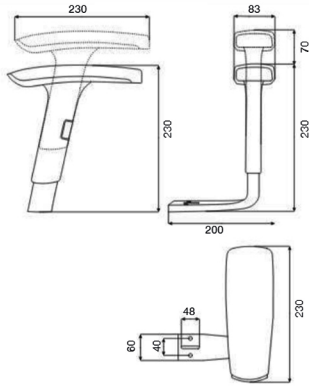
PC280



PVC/Hrom podešavajući rukonasloni M280.  
Par.  
**\*4.300,00 din  
cena bez PDV-a**  
PVC/Chrome adjustable armrests M280.  
Couple.

# Rukonasloni / Armrest

## AC280

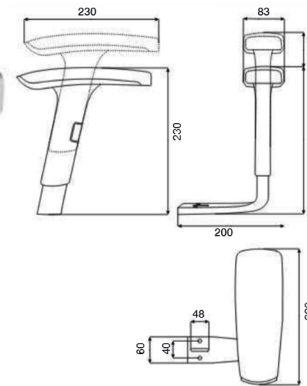


Alu/Hrom podešavajući rukonasloni M280. Par.

**\*6.100,00 din**  
cena bez PDV-a

Alu/Chrome adjustable armrests M280. Couple.

## AC280PU

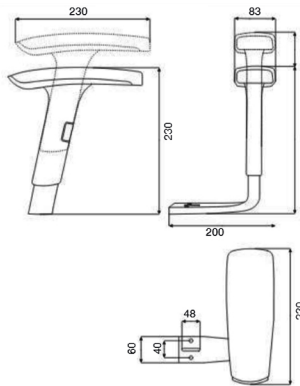


Alu/Hrom PU podešavajući rukonasloni M280. Par.

**\*8.000,00 din**  
cena bez PDV-a

Alu/Chrome PU adjusting armrests M280. Couple.

## AC280W

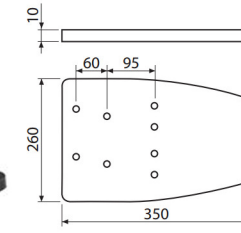


Alu/Hrom PVC beli podešavajući rukonasloni M280. Par.

**\*7.000,00 din**  
cena bez PDV-a

Alu/Chrome PVC white adjustable armrests M280. Couple.

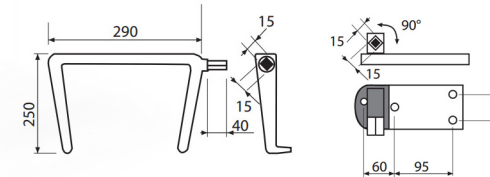
## IRT



Rukonaslon sa tablom za pisanje, iso. Set.

**\*1.300,00 din**  
cena bez PDV-a

Armrest with dashboard for writing, iso. Set.



## IT

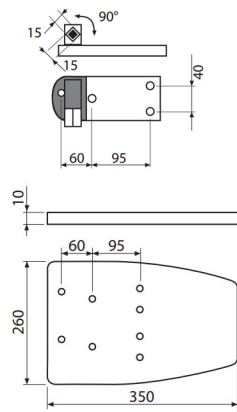
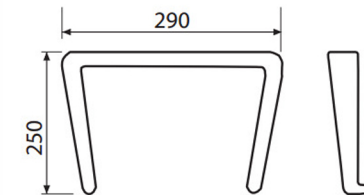


Tabla za pisanje sa zglobom bez rukonaslona. Set.

**\*900,00 din**  
cena bez PDV-a

Writing board with wrist without armrest. Set.

## IR



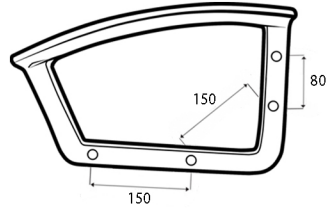
Rukonslon za stolicu iso. Par.

**\*800,00 din**  
cena bez PDV-a

Iso chair armrest. Couple.

# Rukonasloni / Armrest

EFK

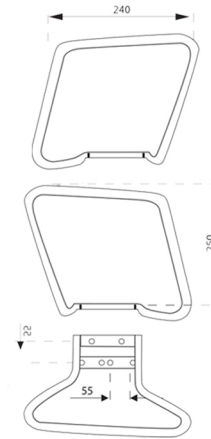


Rukonaslon za fotelju 15x8.  
Par.

**\*900,00 din**  
cena bez PDV-a

Armrest for armchair 15x8,  
Couple.

Q



Rukonasloni M 261.  
Par.

**\*3.200,00 din**  
cena bez PDV-a

Armrests M 261  
Couple.

E

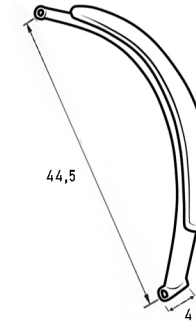


PVC rukonasloni za fotelje,  
2 rupe.  
Par.

**\*1.100,00 din**  
cena bez PDV-a

PVC armrests for armchairs,  
2 holes.  
Couple.

EL

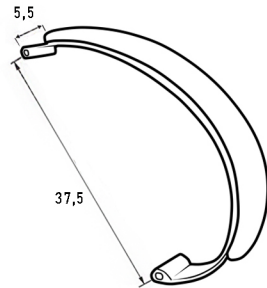


Hrom manji rukonasloni za fotelje,  
2 rupe.  
Par.

**\*1.400,00 din**  
cena bez PDV-a

Chrome smaller armrests,  
2 holes.  
Couple.

EH

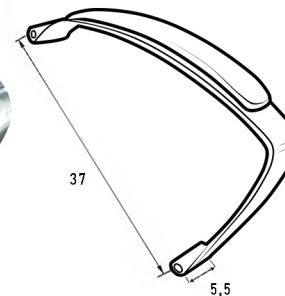


Hrom veci rukonasloni za fotelje,  
2 rupe.  
Par.

**\*2.400,00 din**  
cena bez PDV-a

Chromium larger armrests,  
2 holes.  
Couple.

EA



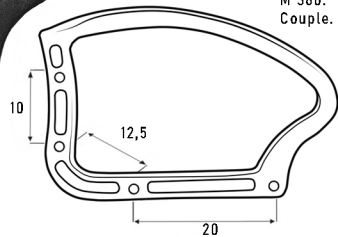
Alum.rukonasloni za fotelje,  
2 rupe.  
Par.

**\*3.600,00 din**  
cena bez PDV-a

Alum. armrests for armchairs,  
2 holes.  
Couple.

## Rukonasloni / Armrest

EF

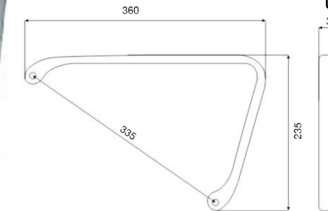


PVC rukonaslon za fotelju  
M 360.  
Par.

**\*1.200,00 din  
cena bez PDV-a**

PVC armrest for armchair  
M 360.  
Couple.

285AL

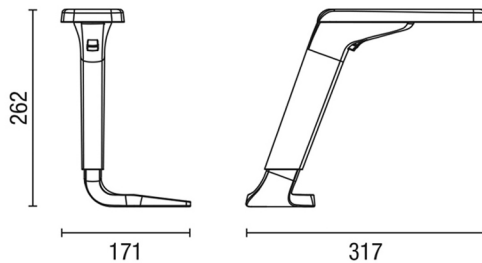


Alu rukonasloni za 285,  
2 rupe.  
Par.

**\*3.800,00 din  
cena bez PDV-a**

Alu armrests for 285,  
2 holes.  
Couple.

PUM3D

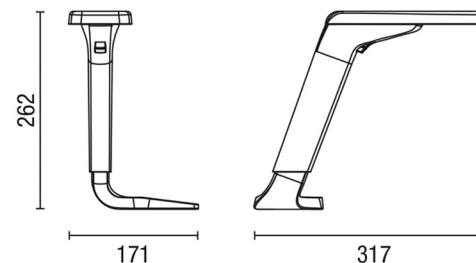


Crni PU 3D podešavajući  
rukonasloni.  
Par.

**\*4.800,00 din  
cena bez PDV-a**

Black PU 3D adjustable  
armrests.  
Couple.

PUM3D W

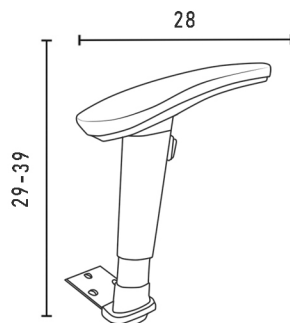


Beli PU 3D podešavajući  
rukonasloni.  
Par.

**\*6.600,00 din  
cena bez PDV-a**

White PU 3D adjustable  
armrests.  
Couple.

1B

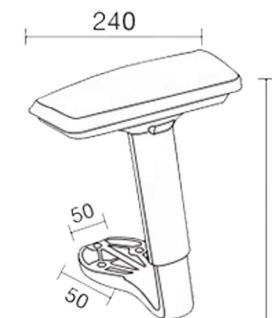


PU/Hrom podesivi  
rukonasloni.  
Par.

**\*3.500,00 din  
cena bez PDV-a**

PU / Chrome adjustable  
armrests.  
Couple.

K13



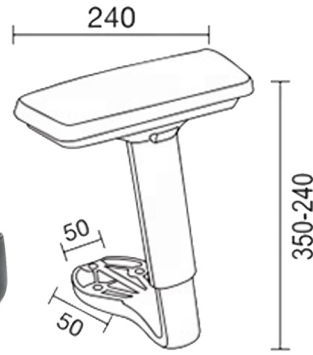
PU podesivi rukonasloni  
u 2 pozicije.  
Par.

**\*2.100,00 din  
cena bez PDV-a**

PU adjustable armrests  
in 2 positions.  
Couple.

# Rukonasloni / Armrest

3B

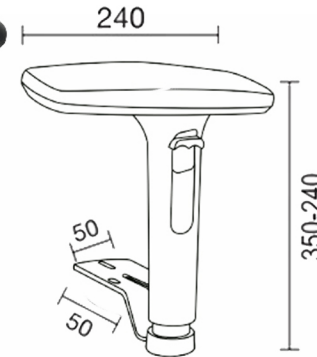


PU / Hrom podesivi rukonasloni. Par.

**\*4.000,00 din**  
cena bez PDV-a

PU / Chrome adjustable armrests. Couple.

3D PU

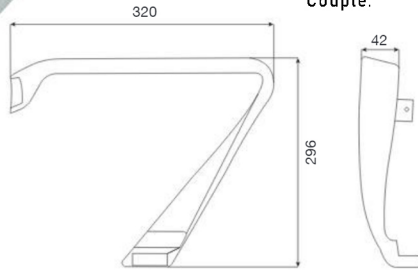


3D PU/ Hrom podesivi rukonasloni. Par.

**\*5.000,00 din**  
cena bez PDV-a

3D PU / Chrome adjustable armrests. Couple.

P350 W

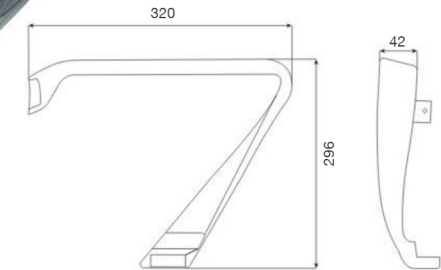


PVC fiksni rukonasloni beli. Par.

**\*2.700,00 din**  
cena bez PDV-a

PVC fixed armrests white. Couple.

P350

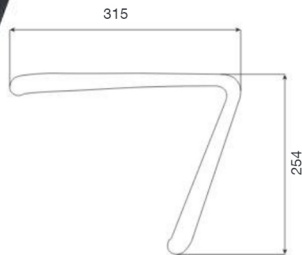


PVC fiksni rukonasloni. Par.

**\*1.700,00 din**  
cena bez PDV-a

PVC fixed armrests. Couple.

P351

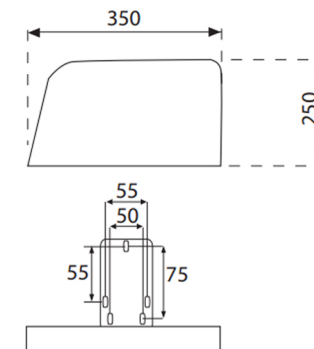


PVC fiksni rukonasloni. Par.

**\*2.000,00 din**  
cena bez PDV-a

PVC fixed armrests. Couple.

P260



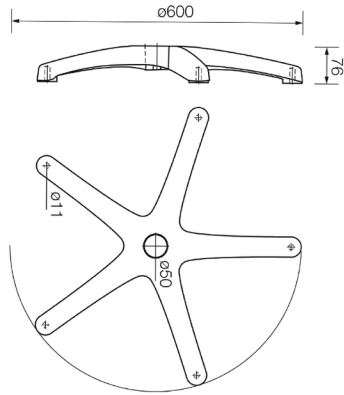
Tapacirani fiksni rukonasloni. Par.

**\*3.300,00 din**  
cena bez PDV-a

Upholstered fixed armrests. Couple.

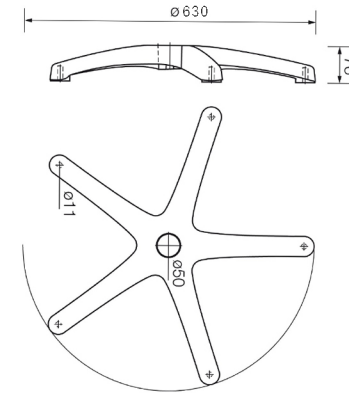
# Zvezde / Bases

BR.5



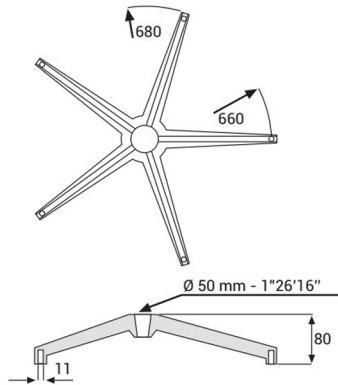
PVC 600mm spider zvezda.  
**\*700,00 din**  
 cena bez PDV-a  
 PVC 600mm spider star.

BR.6



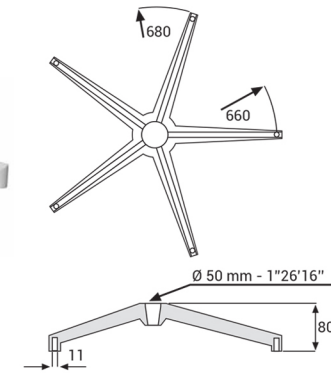
PVC 630mm spider zvezda.  
**\*800,00 din**  
 cena bez PDV-a  
 PVC 630mm spider star.

BR.26



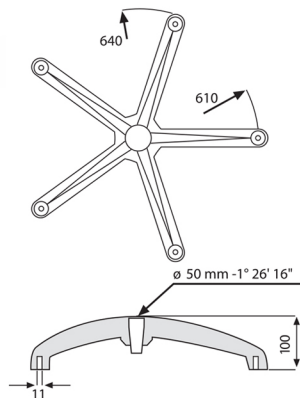
PVC crna piramidalna  
 680mm zvezda.  
**\*1.300,00 din**  
 cena bez PDV-a  
 PVC black pyramidal  
 680mm star

BR.27



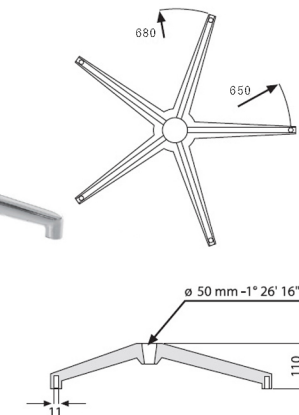
PVC bela piramidalna  
 680mm zvezda.  
**\*2.000,00 din**  
 cena bez PDV-a  
 PVC white pyramidal  
 680mm star.

C



Hrom spider 640mm zvezda.  
**\*1.900,00 din**  
 cena bez PDV-a  
 Chrome spider 640mm star.

CRK

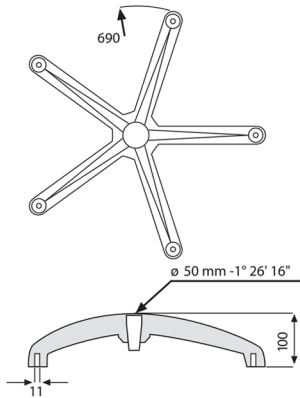


Hrom piramidalna 680mm zvezda.  
**\*2.100,00 din**  
 cena bez PDV-a  
 Chrome pyramidal 680mm star.



## Zvezde / Bases

CR



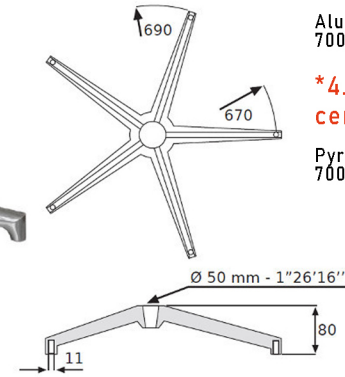
Sezione tubo tonda Ø 40 mm  
Round tube section Ø 40 mm

Hrom spider 690mm zvezda.

**\*2.100,00 din**  
cena bez PDV-a

Chrome spider 690mm star.

BR.18

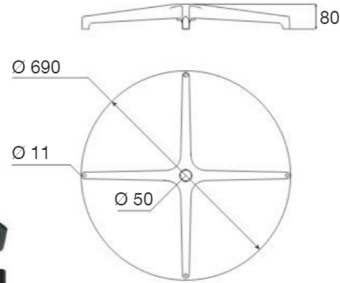


Aluminijumska piramidalna  
700mm zvezda.

**\*4.000,00 din**  
cena bez PDV-a

Pyramid Aluminum  
700mm star.

BR.19 C

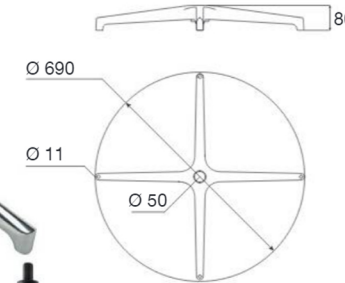


Aluminijumska crna zvezda.

**\*4.200,00 din**  
cena bez PDV-a

Aluminum black star.

BR.19 P

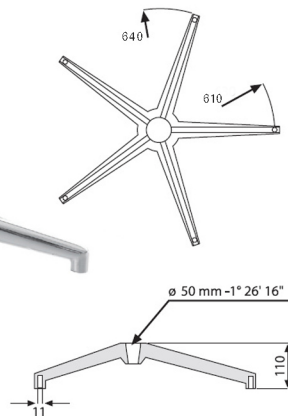


Aluminijumska polirana zvezda.

**\*4.000,00 din**  
cena bez PDV-a

Aluminum polished star.

CK



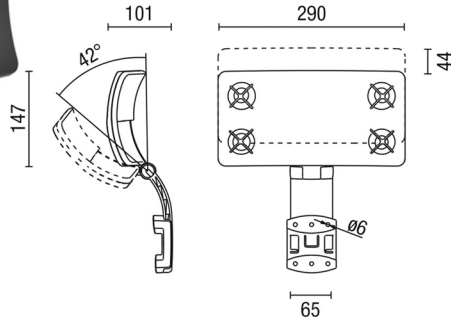
Hrom piramidalna 640mm zvezda.

**\*1.900,00 din**  
cena bez PDV-a

Chrome pyramidal 640mm star.

# Glavonasloni / Headrest

P M255

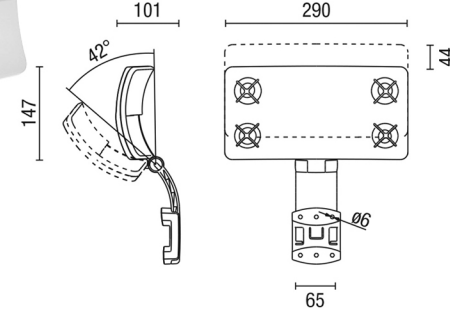


Podesivi glavonaslon M 255 crni.

**\*4.000,00 din  
cena bez PDV-a**

Adjustable headrest M 255 black.

P M255 W

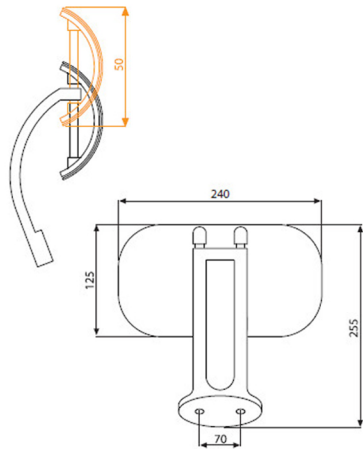


Podesivi glavonaslon M 255 beli.

**\*4.500,00 din  
cena bez PDV-a**

Adjustable headrest M 255 white.

P M240

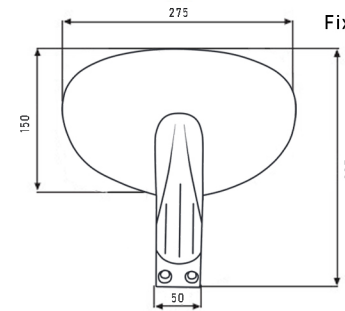


Podesivi glavonaslon M 240.

**\*1.700,00 din  
cena bez PDV-a**

Adjustable headrest M 240.

P M242

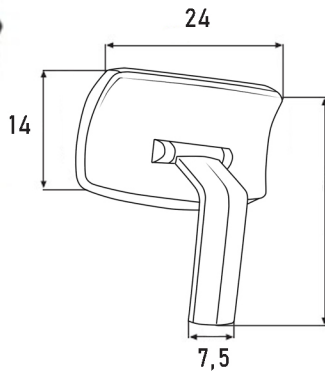


Fiksni glavonaslon M 242.

**\*1.300,00 din  
cena bez PDV-a**

Fixed headrest M 242.

P 290

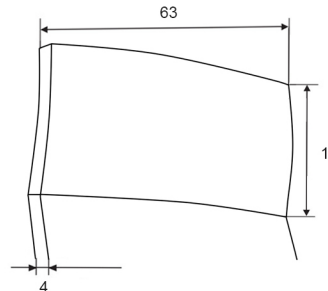


Podesivi glavonaslon M 290.

**\*2.300,00 din  
cena bez PDV-a**

Adjustable headrest M 290.

P M260



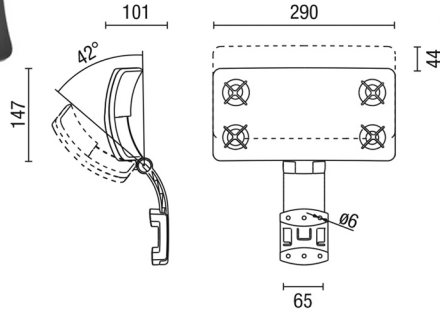
Fiksni glavonaslon M260.

**\*1.400,00 din  
cena bez PDV-a**

Fixed headset M260.

## Glavonasloni / Headrest

P M280

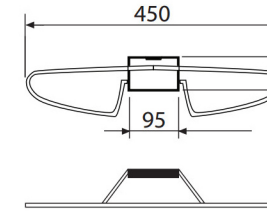


Podesivi glavonaslon M 280.

**\*3.100,00 din**  
cena bez PDV-a

Adjustable headrest M 280.

P M240

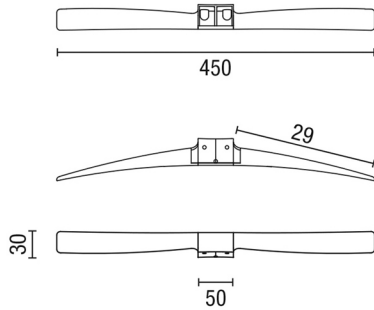


Nosač garderobe M240.

**\*1.200,00 din**  
cena bez PDV-a

M240 wardrobe holder.

P M256

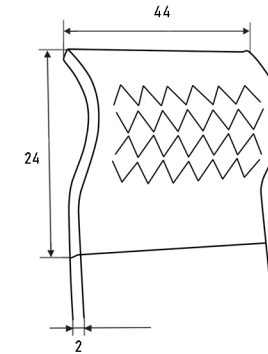


Nosač garderobe M256.

**\*1.600,00 din**  
cena bez PDV-a

M256 wardrobe holder.

P M261

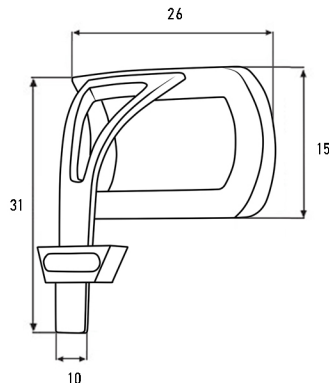


Glavonaslon M 261.

**\*1.400,00 din**  
cena bez PDV-a

Headrests M 261.

P 244

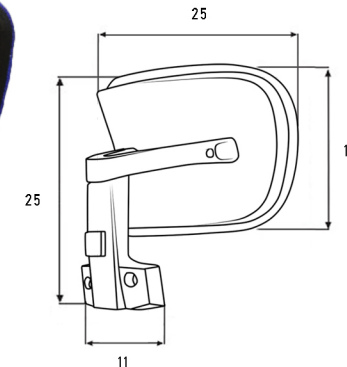


Podesivi glavonaslon sa  
crnom mrežom M244.

**\*1.700,00 din**  
cena bez PDV-a

Adjustable headset with  
black mesh M244.

P 239



Podesivi glavonaslon M 239.

**\*1.700,00 din**  
cena bez PDV-a

Adjustable headrest M 239.

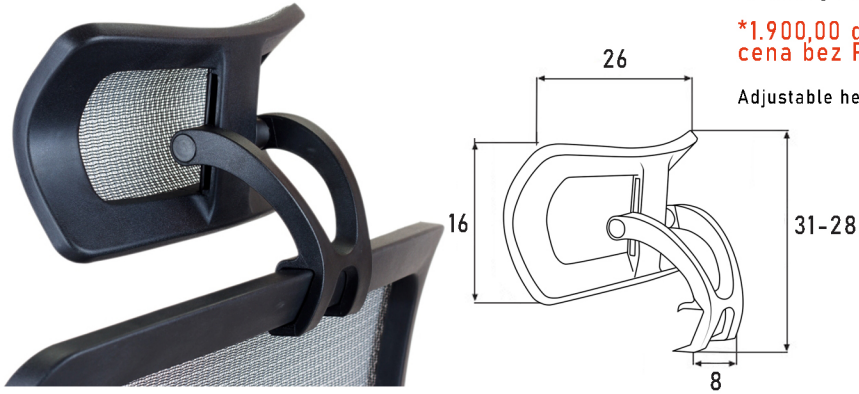
# Glavonasloni / Headrest

P M294

Podesivi glavonaslon M 294.

**\*1.900,00 din  
cena bez PDV-a**

Adjustable headrest M 294.

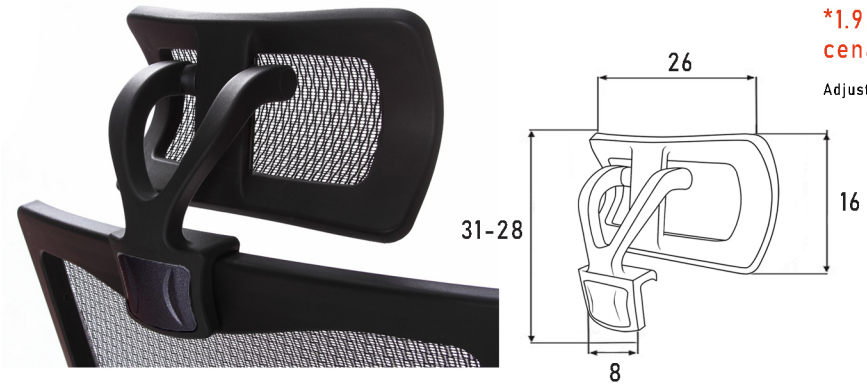


P M295

Podesivi glavonaslon M295.

**\*1.900,00 din  
cena bez PDV-a**

Adjustable headset M295.

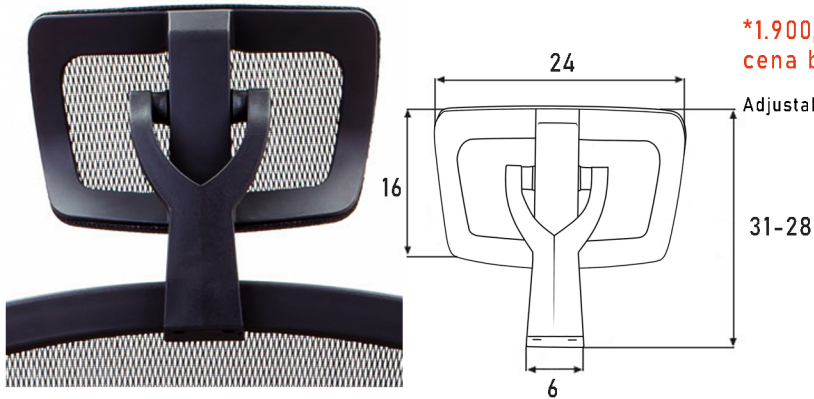


P M298

Podesivi glavonaslon M 298.

**\*1.900,00 din  
cena bez PDV-a**

Adjustable headrest M 298.



P M208/M256

Podesivi glavonaslon niski.

**\*2.7000,00 din  
cena bez PDV-a**

Adjustable headrest low.

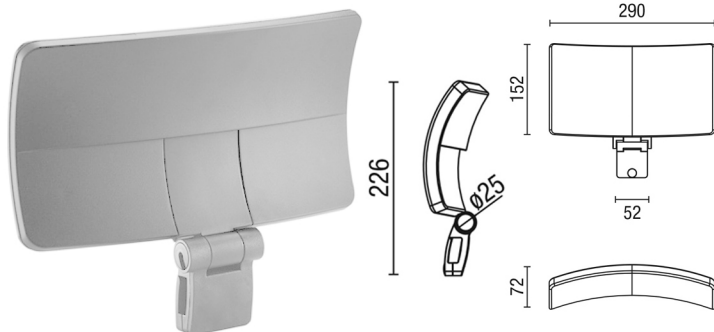


P M208/M256 BELI

Podesivi beli glavonaslon niski.

**\*3.7000,00 din  
cena bez PDV-a**

Adjustable white headrest low.



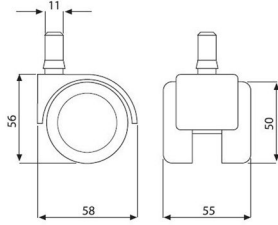
# Točkići i stopice / Wheels and feet

**T1**

PVC točkić set.

**\*300,00 din**  
cena bez PDV-a

PVC wheel set.

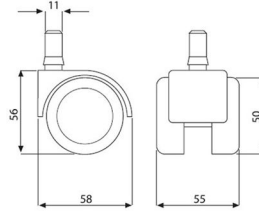


**G**

Mali gumeni točkić set.

**\*600,00 din**  
cena bez PDV-a

Small rubber wheel set.

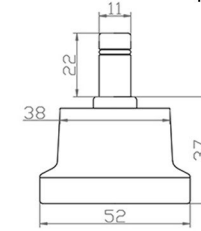


**S**

Stopice, set.

**\*500,00 din**  
cena bez PDV-a

Feet, set.

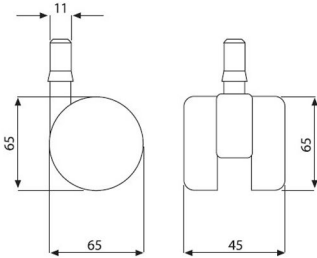


**GT**

Veliki gumeni točkić set.

**\*900,00 din**  
cena bez PDV-a

Big rubber wheel set.

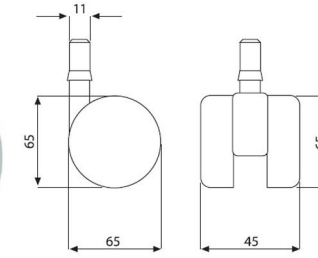


**GTW**

Veliki gumeni točkić set.

**\*2.200,00 din**  
cena bez PDV-a

Big rubber wheel set.

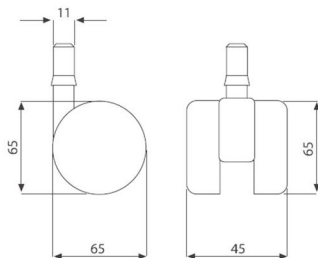


**GTO**

Crni otvoreni gumeni točkići.

**\*3.600,00 din**  
cena bez PDV-a

Black open rubber wheels.

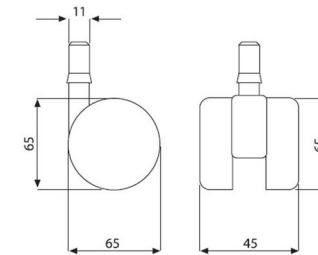


**GTOW**

Beli otvoreni gumeni točkići.

**\*4.000,00 din**  
cena bez PDV-a

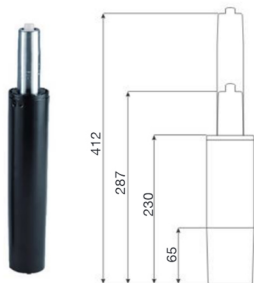
White open rubber wheels.



# Liftovi i obruči / Maske mehanizama i liftova

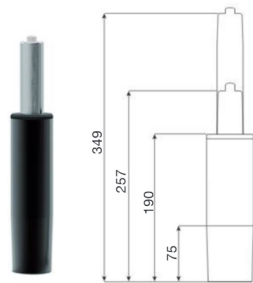
**L1/1**

Lift L230 bez maske lifta  
 \*700,00 din  
 cena bez PDV-a  
 L230 lift without lift mask



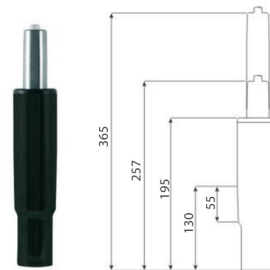
**L2/2**

Lift L190 bez maske lifta  
 \*800,00 din  
 cena bez PDV-a  
 L190 lift without lift mask



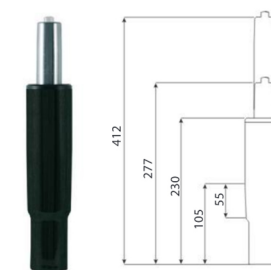
**L3**

Lift L.195 sa konusom  
 \*800,00 din  
 cena bez PDV-a  
 Lift L.195 with cone



**L4**

Lift L.230 sa konusom  
 \*800,00 din  
 cena bez PDV-a  
 Lift L.230 with cone



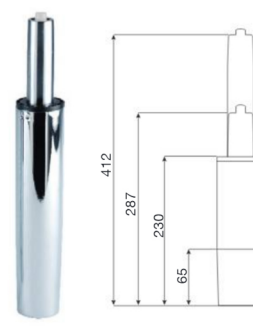
**L5**

L5, lift L375  
 \*1.300,00 din  
 cena bez PDV-a  
 L5, L375 lift



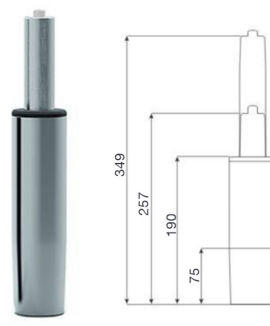
**B1**

Hromirani lift L230  
 \*1.100,00 din  
 cena bez PDV-a  
 L230 chrome lift



**B2**

Hromirani lift L190  
 \*1.200,00 din  
 cena bez PDV-a  
 L190 chromed lift



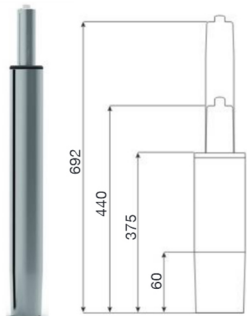
**B4**

Hromirani lift L230 sa konusom  
 \*1.200,00 din  
 cena bez PDV-a  
 L230 chrome cone lift



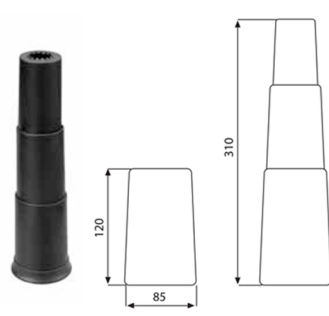
**B5**

Hromirani lift L375  
 \*1.700,00 din  
 cena bez PDV-a  
 L375 chromed lift



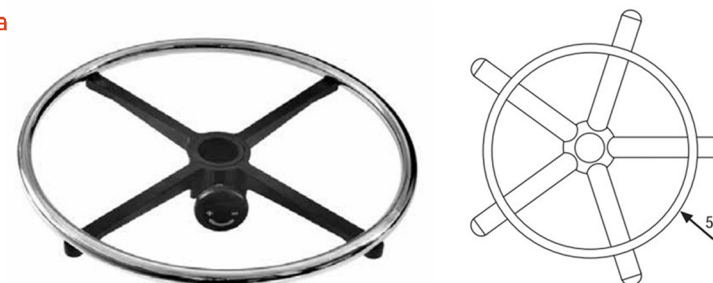
**ML**

Maska lifta L180-230  
 \*100,00 din  
 cena bez PDV-a  
 Cover L180-230



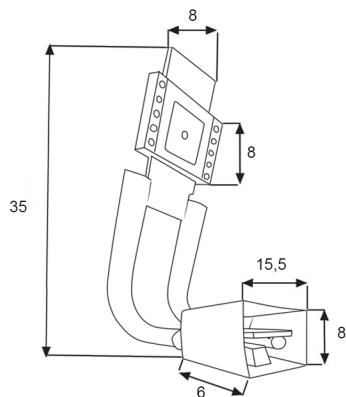
**0**

Prsten  
 \*1.700,00 din  
 cena bez PDV-a  
 Ring



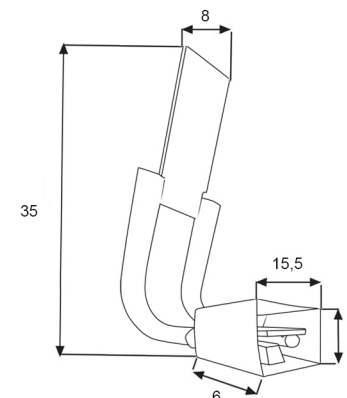
# Mehanizmi / Mechanisms

CH



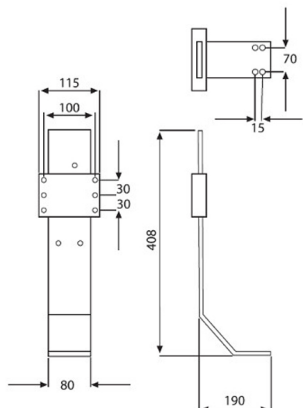
Hrom vezač M 260.  
**\*3.400,00 din**  
 cena bez PDV-a  
 Chrome binder M 260.

CH1



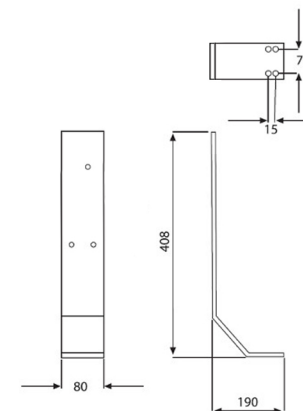
Hrom vezač M 255.  
**\*3.200,00 din**  
 cena bez PDV-a  
 Chrome binder M 260.

CB



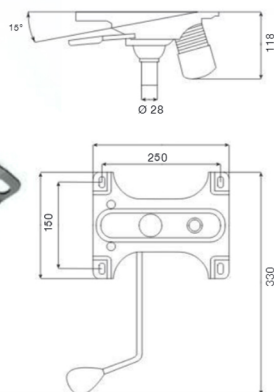
Nosač naslona M 260, crni.  
**\*1.900,00 din**  
 cena bez PDV-a  
 Backrest M 260, black.

CB1



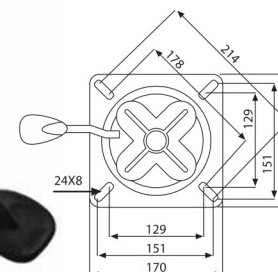
Nosač naslona M 255, crni.  
**\*1.600,00 din**  
 cena bez PDV-a  
 Backrest M 255, black.

TMK1



Tilt mehanizam,  
 Monoblok. Opterećenje 110 kg.  
**\*1.000,00 din**  
 cena bez PDV-a  
 Tilt mechanism,  
 Monoblock. Load 110 kg.

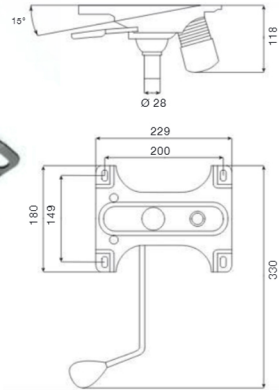
DLP



Ploča za laboratorijske  
 stolice.  
**\*500,00 din**  
 cena bez PDV-a  
 Panel for laboratory  
 chairs.

# Mehanizmi / Mechanisms

TMO

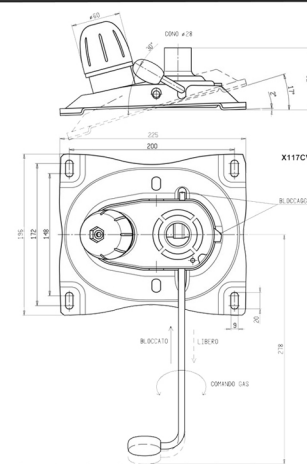


Tilt mehanizam,  
Monoblok. Opterećenje 110 kg.

**\*900,00 din**  
cena bez PDV-a

Tilt mechanism,  
Monoblock. Load 110 kg.

TMI

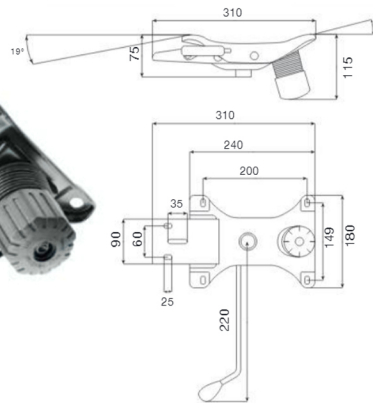


Tilt mehanizam,  
Monoblok. Opterećenje 130 kg.

**\*1.000,00 din**  
cena bez PDV-a

Tilt mechanism,  
Monoblock. Load 130 kg.

SM1

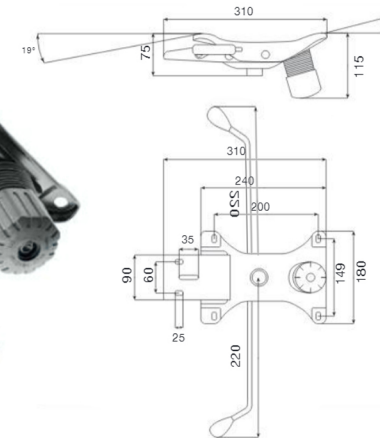


Sinhro mehanizam,  
1 pozicija zaključavanja.

**\*1.800,00 din**  
cena bez PDV-a

Synchro mechanism,  
1 lock position.

SL3

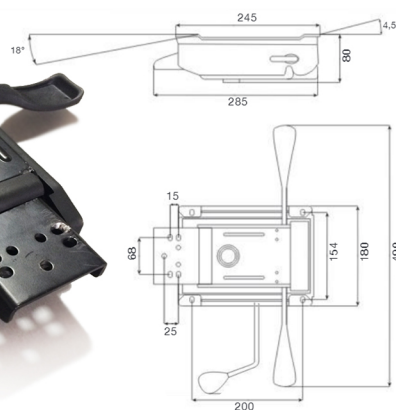


Sinhro mehanizam,  
3 pozicije zaključavanja,  
Slider.

**\*3.200,00 din**  
cena bez PDV-a

Synchro mechanism,  
3 lock positions,  
Slider.

SL4

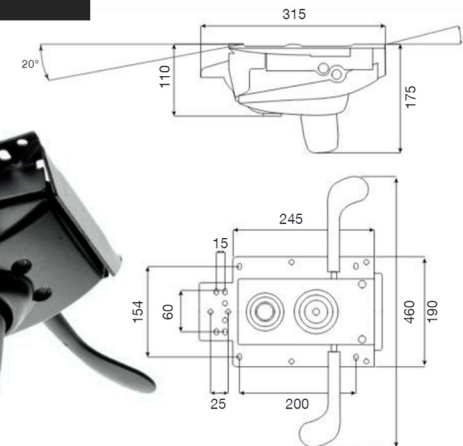


Sinhro mehanizam,  
4 pozicije zaključavanja,  
Slider.

**\*4.000,00 din**  
cena bez PDV-a

Synchro mechanism,  
4 lock positions,  
Slider.

SM5



Sinhro mehanizam,  
5 pozicija zaključavanja.

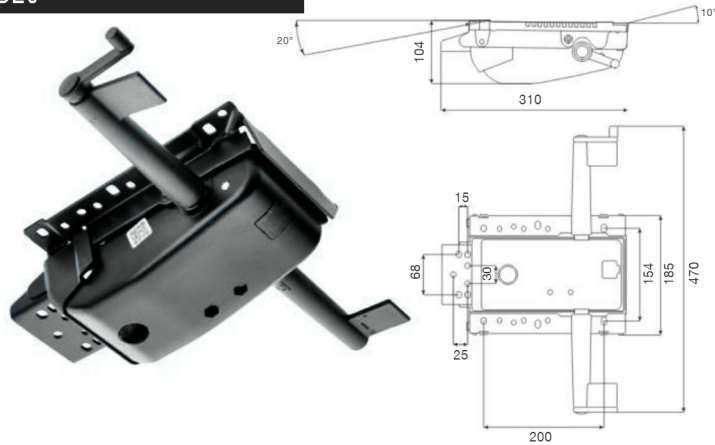
**\*3.000,00 din**  
cena bez PDV-a

Synchro mechanism,  
5 lock positions.



# Mehanizmi / Mechanisms

SL5

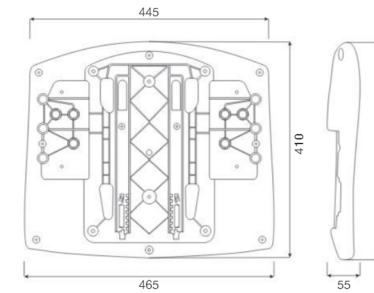


Sinhro mehanizam slider,  
5 pozicija zaključavanje.

**\*6.000,00 din**  
cena bez PDV-a

Synchro slider mechanism,  
5 position lock.

SL

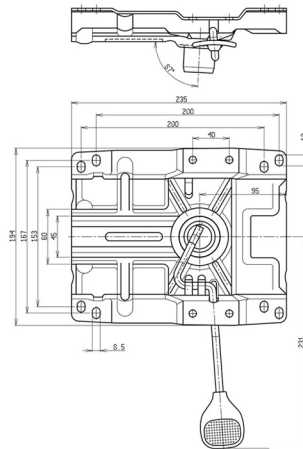


Slajder sedište  
+ Dopлата na sinhro sedište.

**\*1.900,00 din**  
cena bez PDV-a

Slider seat + Surcharge  
forsynchro seat.

DP

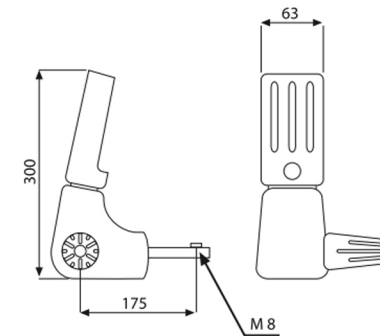


Daktilo ploča.

**\*400,00 din**  
cena bez PDV-a

Seat plate.

CP

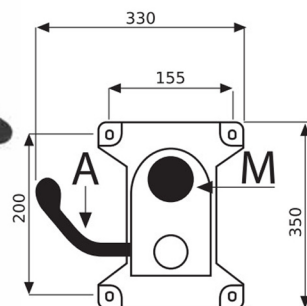


CP mehanizam komplet,  
(T nosač, 2 šrafova, mehanizam)

**\*1.000,00 din**  
cena bez PDV-a

CP mechanism kit,  
(T bar, 2 screws, mechanism)

TM1

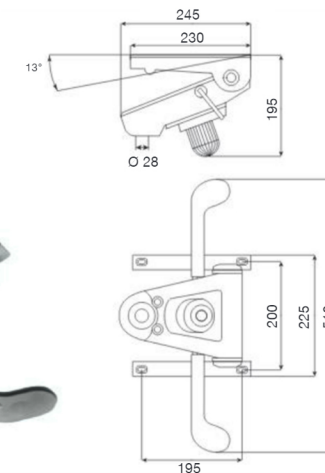


Tilt mehanizam sa kočnicom,  
Multiblok 1 ručka.

**\*2.500,00 din**  
cena bez PDV-a

Tilt mechanism with brake,  
Multiblock 1 handle.

TM2



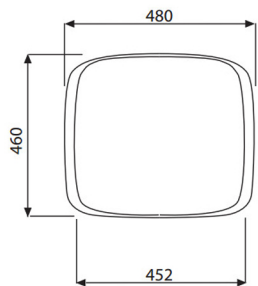
Tilt mehanizam sa kočnicom,  
Multiblok 2 ručke.

**\*3.800,00 din**  
cena bez PDV-a

Tilt mechanism with brake,  
Multiblock 2 handles.

# Sunđeri i sedišta / Foam

K

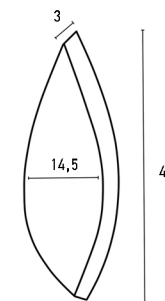


Liveni sunder sedišta,  
M 240, M 245, M 250,  
M 255, M 260 ...

**\*1.600,00 din  
cena bez PDV-a**

Injected seat foam,  
M 240, M 245, M 250,  
M 255, M 260 ...

ER

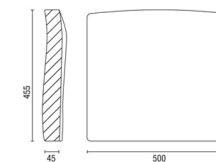
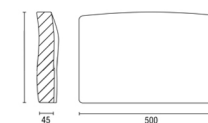
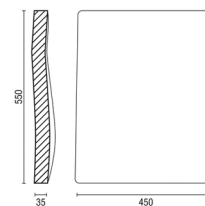


Ergo sedište za sedišta i naslon  
M 410, M 170.

**\*800,00 din  
cena bez PDV-a**

Ergo seat and backrest  
M 410, M 170.

K1



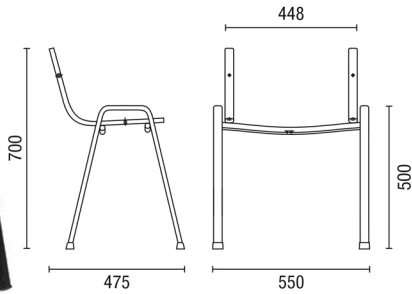
Liveni sunder M 260/G.

**\*4.200,00 din  
cena bez PDV-a**

M 260 / G Injected foam.

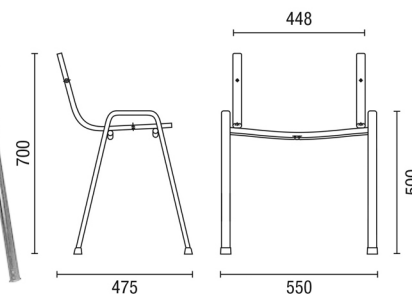
# Kosturi, sanke i ostalo / Frame

IK



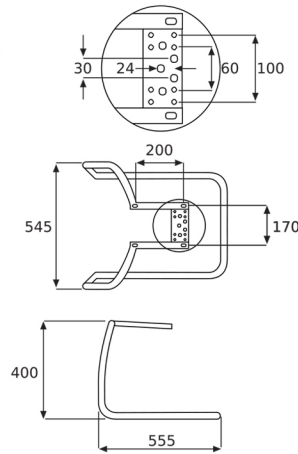
Crni kostur ISO.  
 \*1.000,00 din  
 cena bez PDV-a  
 Black frame ISO.

CRK



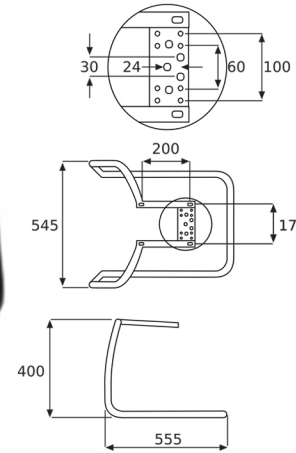
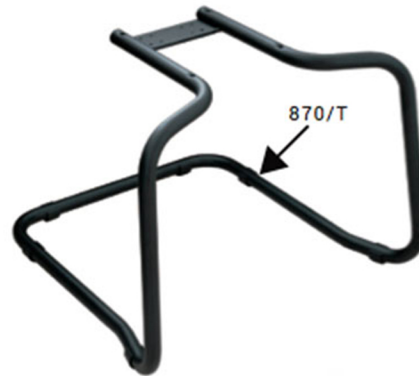
Hromirani kostur ISO.  
 \*1.600,00 din  
 cena bez PDV-a  
 ISO chrome frame.

SH



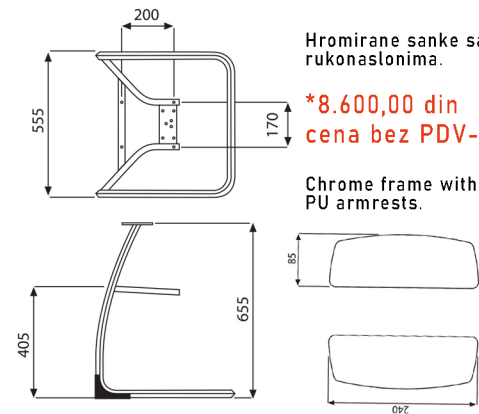
Hromirane sanke.  
 \*2.800,00 din  
 cena bez PDV-a  
 Chromed frame.

SC



Crne sanke.  
 \*2.600,00 din  
 cena bez PDV-a  
 Black frame.

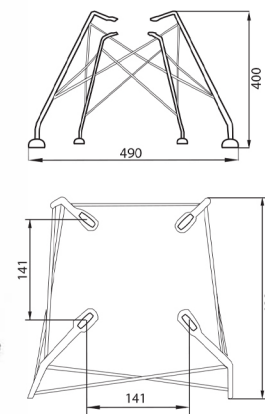
SI



Hromirane sanke sa PU rukonastonima.  
 \*8.600,00 din  
 cena bez PDV-a  
 Chrome frame with  
 PU armrests.

Sezione tubolare quadra 20X20 mm  
 Square tube section 20X20 mm

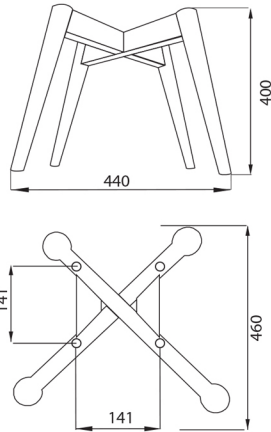
EIFFEL



Hromirane piramidalne  
 EIFFEL nogice.  
 \*5.900,00 din  
 cena bez PDV-a  
 Chromed pyramidal  
 EIFFL legs.

## Kosturi, sanke i ostalo / Frame

### 4 LEGS WOOD

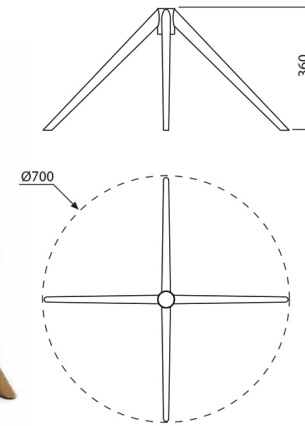


Drvena konstrukcija od punog drveta.

**\*6.900,00 din**  
cena bez PDV-a

Contract frame in solid wood.

### 4 LEGS WOOD SWIVEL

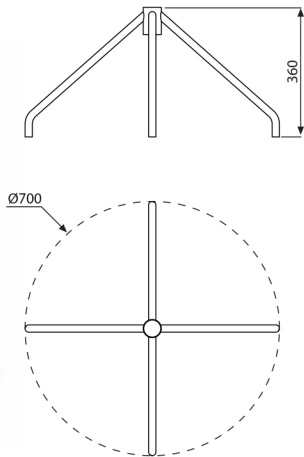


Drvena konstrukcija sa 4 noge, od punog drveta sa mehanizmom za okretanje.

**\*9.600,00 din**  
cena bez PDV-a

Contract solid wood 4 legs structure with swivel mech.

### 4 LEG SWIVEL



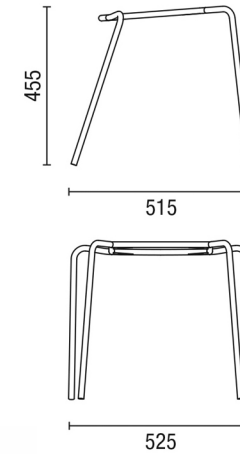
Metalna konstrukcija sa 4 noge i mehanizmom za okretanje.

Hrom/Chrome:  
**\*5.900,00 din**  
cena bez PDV-a

Crna ili Bela/Black or white:  
**\*5.000,00 din**  
cena bez PDV-a

Contract steel 4 legs structure with swivel mech chrome.

### 4 LEG



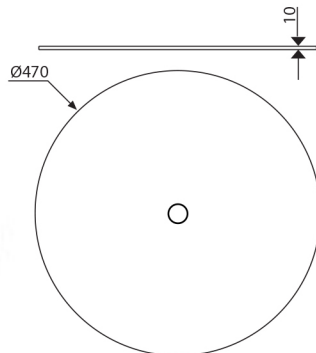
Metalna baza 4 nogice.

Hrom/Chrome:  
**\*5.900,00 din**  
cena bez PDV-a

Crna ili Bela/Black or white:  
**\*5.000,00 din**  
cena bez PDV-a

Metal base 4 legs.

### PLATE

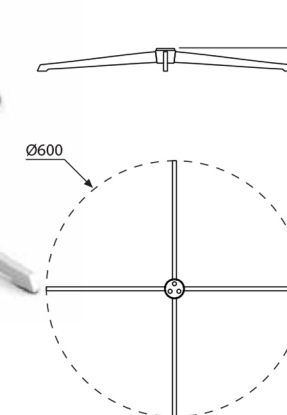


Disk metalno postolje Ø470 mm.

**\*10.400,00 din**  
cena bez PDV-a

Flat base with inox steel cover Ø470 mm.

### 4 LEG CONTRACT Ø600



Metalna baza sa 4 kraka, 600 mm.

Hrom/Chrome:  
**\*11.600,00 din**  
cena bez PDV-a

Crna ili Bela/Black or white:  
**\*10.600,00 din**  
cena bez PDV-a

4-star steel base Ø 600 mm chrome.

## Usluge / Service

1.



Izlazak na teren.

**OD \*1.000,00 din  
cena bez PDV-a**

Customer service.

2.



Usluga popravke/zamene  
mehaničkog kvara.

**OD \*500,00 din  
cena bez PDV-a**

Repair / replacement service  
mechanical failure.

3.



Usluga pretapaciranja  
konferencijske/daktilo/radne stolice.

**\*500,00 din/\*2.000,00 din  
\*U zavisnosti od vrste materijala  
cena bez PDV-a**

Upholstery service  
conference/typing/work chairs.

4.



Usluga zamene pretapaciranja  
radne/konferencijske fotelje.

**\*2.000,00 din/\*10.000,00 din  
\*U zavisnosti od vrste materijala  
cena bez PDV-a**

Upholstery service  
work/conference chairs.

5.



Isporučka robe Novi Sad i Beograd.

**\*1.000,00 din/3.000,00 din  
cena bez PDV-a**

Novi Sad and Belgrade delivery.

6.



Brza pošta.

**\*300,00 din/500,00 din  
cena bez PDV-a**

Express post.

**MODRULJ**

MODRULJ DOO, PRERADOVIĆEVA 59, PETROVARADIN  
SRBIJA TEL: (+381)21 431360, MOB: (+381)64 446925  
E-MAIL: [office@kancelarijske-stolice.com](mailto:office@kancelarijske-stolice.com)  
WEB-SITE: [www.kancelarijske-stolice.com](http://www.kancelarijske-stolice.com)